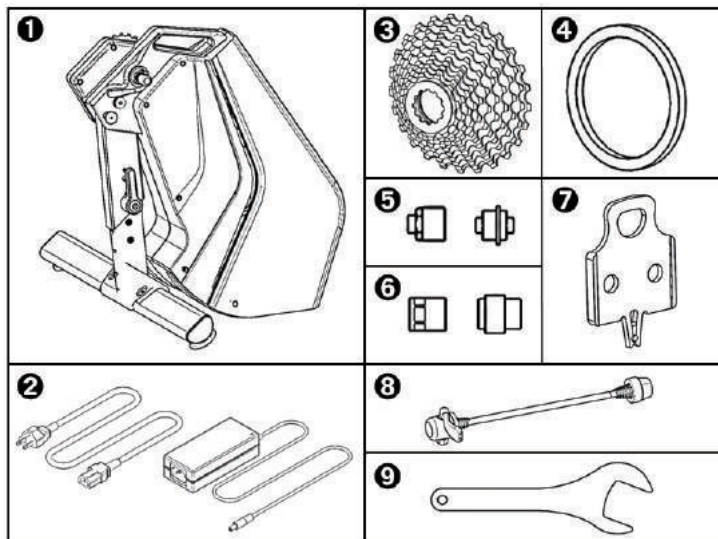


產品配件表



❶ CycloSmart 含腳架

❷ 電源變壓器

❸ 11 速飛輪(已安裝)

❹ 9/10 速飛輪用墊片

❺ 130/135 溝爪固定座(已安裝)

❻ 142/148 溝爪固定座

❼ 煞車擋塊

❽ 快拆

❾ 17mm 開口扳手

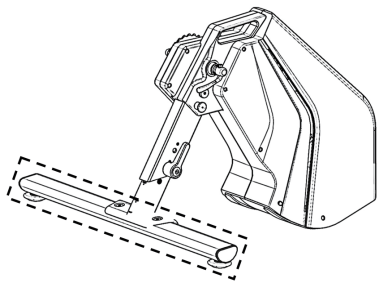
使用前注意事項：

- 請確認您的自行車的限重標準，請勿超過此重量
- 請在平坦地面上使用本產品。
- 騎乘前，請檢查您的自行車已固定妥當於本產品。
- 僅使用本產品所附的電源變壓器。
- 本產品運轉時，請勿將手或其他物品靠近本產品。
- 請遠離水源及高溫。
- 使用溫度範圍: $-10^{\circ}\text{C}\sim 50^{\circ}\text{C}/14^{\circ}\text{F}\sim 122^{\circ}\text{F}$
- 存放溫度範圍: $-20^{\circ}\text{C}\sim 70^{\circ}\text{C}/-4^{\circ}\text{F}\sim 158^{\circ}\text{F}$
- 請閱讀您的自行車說明書有關安全的章節。
- 進行任何練訓計畫前，請務必諮詢醫師。

如何安裝/收納CycloSmart

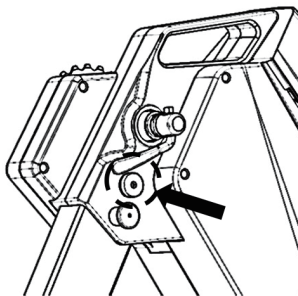
1. 組裝腳架

使用5號六角扳手鎖上螺絲
建議標準扭力值22Nm

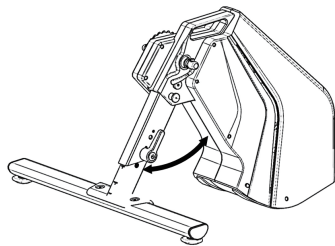


2. 使用5號六角扳手

調整螺桿旋鈕之鬆緊度
(如果需要)

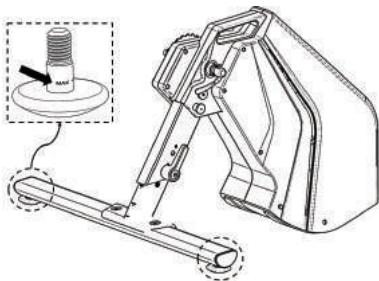


注意：調整螺桿旋鈕後，
伸縮腳架不會自然垂下



3. 調整水平旋鈕

注意：水平旋鈕上有最大調整距離，請勿超過此最大距離，以免造成危險



4. 調整腳架高度：腳架上標示不同的輪徑位置及相對應之鎖緊孔位

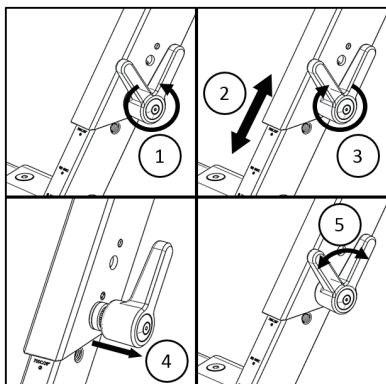
例如：700C/26" ② 表示
700C輪徑之鎖緊孔位為②

① 先將把手旋鬆

② 依輪徑調整伸縮腳架上的位置

③ 在正確鎖緊孔位鎖緊把手

④ ⑤ 調整把手的位置與伸縮腳架平行

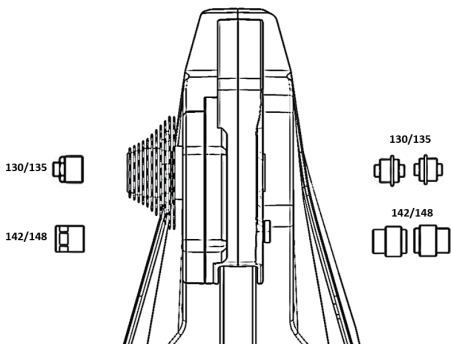


5. 更換溝爪固定座(如果需要)

提示：標準配備為130/135，隨貨附142/148，如需要更換，如下說明

(1) 130→135：將溝爪固定座(右)抽出，轉成另一邊再裝入

(2) 130(135)→142(148)：使用17mm開口扳手將130/135的溝爪固定座(左)拆下，裝上142/148溝爪固定座(左)，鎖緊扭力為8Nm，再將130/135溝爪固定座(右)抽出，裝上142/148溝爪固定座(右)



6. 更換飛輪(如果需要)

(1) 將快拆卸下

(2) 使用17mm開口扳手將130/135的溝爪固定座(左)拆下

(3) 拆除飛輪蓋 (搭配使用飛輪專用套筒與飛輪固定器)

(4) 將原本飛輪抽出，裝入新的飛輪，並將飛輪蓋鎖緊，建議鎖緊扭力值請參考製造商說明書

注意：若裝入9/10速飛輪，需加裝墊片

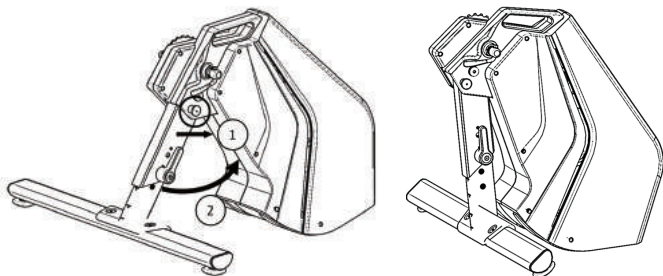
7. 將自行車後輪拆下，裝上CycloSmart，並將快拆適度鎖緊

8. 接上電源變壓器

注意：

請使用專用電源變壓器，否則會造成產品損壞，影響保固

9. CycloSmart收納

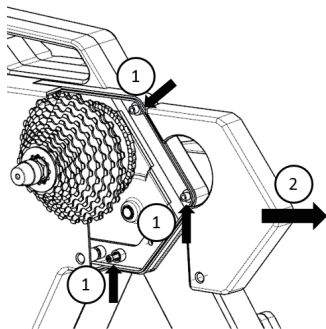


維護及保養

依使用狀況，定期3個月將前蓋拆開潤滑鏈條，可降低聲音與增加使用壽命

注意：請適度塗上鍊條油；過多或不塗上鍊條油對於鍊條的使用壽命並無幫助，過多的鍊條油可能使鍊條油滴到下方的皮帶，使皮帶轉動的時候打滑，影響皮帶的效能；長時間不塗鍊條油可能使轉動的噪音變大。

1. 依箭頭處將螺絲鬆開
2. 抽出外殼即可潤滑鏈條



下載 Giant RideLink 應用程式

Giant RideLink 應用程式適用於 Apple® iOS 及 Android 系統，請至 App store 或是 Google Play 搜尋 RideLink 下載應用程式。

iOS:

<https://itunes.apple.com/tw/app/ridelink/id1361498436?mt=8>

iOS 系統需要版本 10 或更新版本

Android:

<https://play.google.com/store/apps/details?id=tw.giant.ridelink>

Android 系統需要版本 5 或更新版本

韌體資訊

Giant 持續研發並公布韌體更新以提供更優異的功能，韌體更新的公告及相關詳細資訊，請見捷安特網站：

<https://www.giant-bicycles.com/global/support/manuals>

服務與技術支援

瞭解更多的資訊，如配對、Spindown、韌體更新、維護保養等，請至捷安特網站：

<https://www.giant-bicycles.com/global/support/manuals>

如果有任何問題，或者是不確定使用者手冊中所列的任何事項，請與您的當地的捷安特授權經銷商連絡。

瞭解更多捷安特相關訊息，請至捷安特官網：

www.giant-bicycles.com



簡易故障排除

Q: CycloSmart是否有限重?

- 請確認您的自行車的限重標準，請勿超過此重量

Q: 我無法與CycloSmart配對?

- 確認CycloSmart有沒有插電
- 請更新韌體
- 請更新RideLink
- 請將RideLink關閉重新開啟
- 觀察LED是否閃爍
- 請確認手機的藍芽是否開啟
- 請將手機藍芽關閉重新開啟
- 請確認ANT+接收器功能是否正常
- 檢查你的網路連線

Q: 什麼時候該執行Spindown?

- 為了獲得更準確的功率值，建議每次使用前，做一次Spindown或是至少每個月做一次

Q: CycloSmart可以跟其他的應用程式配對嗎?

- 可以

Q: 速度/功率值的數值錯誤?

- 請更新韌體
- 請再次執行Spindown

Q: 在踩踏/滑行/變速時有異常的聲音?

踩踏/滑行異音：

- 請檢查你的自行車各零件及快拆是否鎖緊
- 可能是訓練台的鍊條乾澀，請適度上油

變速異音：

- 請檢查你的自行車的變速系統

Q: 我可以使用Compagnolo的棘輪座?

- 可以，先將快拆移除，再將溝爪固定座(左)鬆開，把整個棘輪座抽出，替換Compagnolo的棘輪座，再將溝爪固定座(左)鎖緊，標準扭力值8Nm。

以上若無法解決您的問題，請連絡捷安特經銷商

捷安特保固條款

捷安特對原始購買者且為個人使用(非商業用途)提供產品 2 年的保固。
本保固僅適用於在授權的捷安特經銷商全新購買並且由經銷商在購買時進行組裝下的產品。

1. 有限的賠償

除非另有規定，在上述保固或隱含的保固條件下，唯一的賠償僅限於由捷安特單方判斷，將有瑕疵零件以等值或更高價值的零件進行替換。本保固從購買日起算，僅適用於原始擁有人，並且無法轉讓。在任何情況下，捷安特對無論是基於合約、保固、疏忽、產品責任、或任何其他推論造成的任何直接、附帶或間接的損失，包括但不限於人身傷害、財產損失、或經濟損失的損害負責。

2. 保固除外項目

2.1. 上述保固或任何暗示的保固，不涵蓋下列：

- 在沒有組裝或材料的缺陷的條件下，零件的正常磨耗與破損。
- 消耗性的零件：例如飛輪、16T/36T齒輪、鏈條、培林、軸心、慣性輪、皮帶、大小皮帶輪、導鍊輪組、張力輪組、棘輪座、快拆、螺絲、把手、伸縮腳架、水平旋鈕、防滑減震墊等。
- 產品並非由授權的捷安特經銷商進行維修。
- 從原始狀況下進行的修改。
- 因自行安裝至不合規格的車架所產生的破壞。
- 在異常、競賽、與/或商業活動中或針對非本產品設計的目的而使用本產品。
- 因不遵守下列使用者活動所造成的損壞
- 因參與競賽、跳躍、下坡與/或這些活動的訓練或因本產品暴露於或本產品操作於嚴酷條件或氣候造成的塗漆與貼標的損壞。
- 零件替換或更換所需之人力費用。

2.2. 除本保固所提供與所有其他額外的保固所列項目之外，捷安特及其僱員與代理人概不負責關於任何捷安特的產品而產生的任何損失或損害（包括但不限於因疏忽或過失造成的伴隨的及相應的損失或損害）。

2.3. 捷安特不提供其它明示或暗示的保固。所有暗示的保固，包括為特定目的的適銷性和適用性保固，其有效時間僅限於上述明示保固的期限。

2.4. 對此保固的任何索賠都必須透過捷安特授權經銷商或分銷商。必須提供購買時的收據或其他購買日期證明之後，保固索賠才會被處理。

2.5. 在購買地以外的國家進行索賠時，可能須要支付費用和承受額外的限制。

2.6. 保固期與細節可能會因國家不同而異。本保固賦予您特定的法律權利，同時您也可能因所在地而異而有其他的權利，本保固不會影響您的法定權利。

技術應用

無線傳輸技術	ANT+, ANT+ FE-C, & BLE FTMS
作業系統相容性	iOS / Android / PC (Mac and Windows)
阻抗裝置	Controllable Eddy Current Brake
精確度	± 2%
OTA 韌體更新	Yes
數據支援	Power / Speed / Distance (with RideLink)
電源	AC to DC adaptor

硬體相容

輪徑尺寸	24", 650c, 700c, 26", 27.5", 29"
花鼓型式	130/135mm QR , 142x12mm ,148x12mm(with adapter)
傳動飛輪	11 Speed (compatible with 9 & 10)
前輪墊塊	Not Needed

產品規格

產品重量	16.5 kg / 36.3 lbs
平面尺寸	65cm x 66cm / 26" x 26"
電源輸入	Yes
飛輪重量	3.5 kg / 7.7 lbs
最大功率	2300 W (at 130 cadence with gear ratio 53:11)
最大坡度	20%
測試頻率	2.402 – 2.480 GHZ (BLE) 2.457 GHZ(ANT+)
實際輸出功率	4.55 dBm (e.i.r.p.) (BLE) 4.69 dBm (e.i.r.p.) (ANT+)